

## Plattenfeder-Differenzdruckschalter



PED 2014/68/EU

Diese Differenzdruckschalter verfügen über die Schutzart IP 65. Sie bieten vielfältige Einsatzmöglichkeiten, z.B. in der chemischen, petrochemischen Industrie und im Kraftwerks. Das Meßsystem besteht aus zwei durch eine Edelstahl-Plattenfeder getrennten Druckräumen. Ein in diesen Druckräumen auftretender Druckunterschied führt zu einer axialen Bewegung der Plattenfeder. Diese Meßbewegung wird durch eine Schubstange direkt auf den bzw. die Mikroschalter übertragen. Schubstange und Druckkammern sind zur reibungsfreien und verschleißlosen Abdichtung über Metall-Faltenbälge verbunden. Die robuste und zuverlässige Konstruktion gewährleistet eine sichere Funktion.

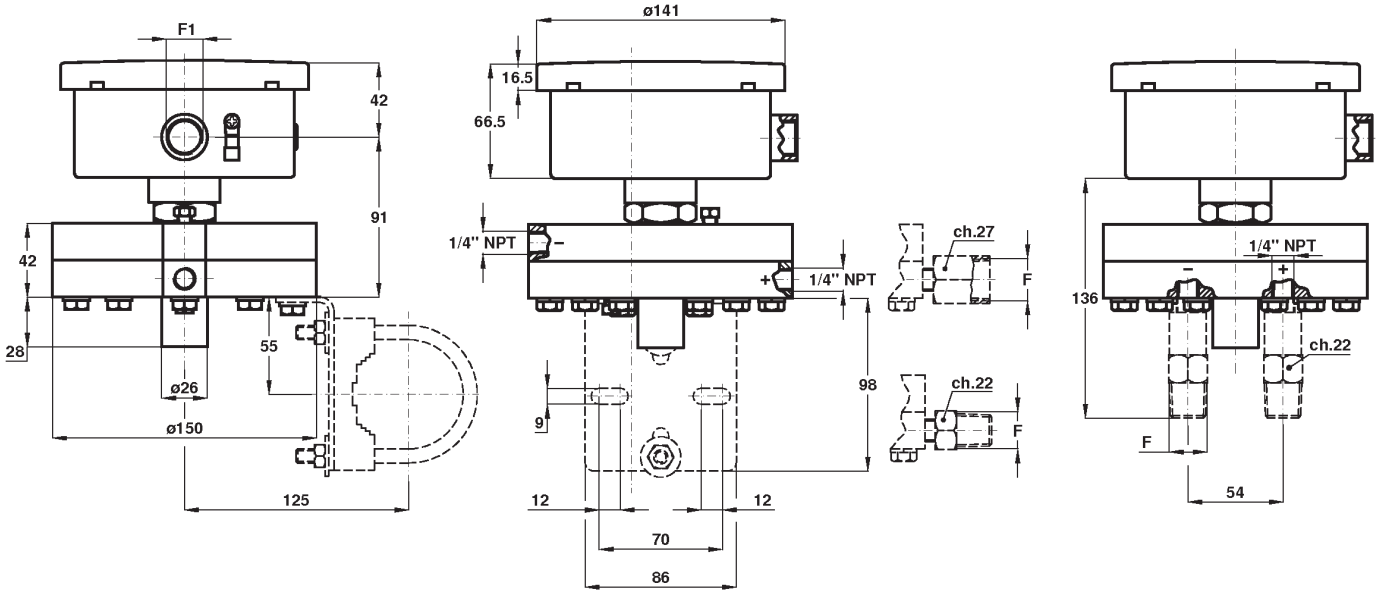
### 3.29 - Standardausführung

- Druckbereiche:** Bereiche von 0-250 mbar bis 0-600 mbar.
- Schaltkontakte:** 1 oder 2 Mikroschalter mit fester Umschalt-differenz (sh. Tabelle auf Seite 2).
- Rückschaltdifferenz :** fest.
- Reproduzierbarkeit:**  $\leq 1\%$  des Druckbereichsendwertes.
- Schaltpunktverstellung:** mit Rändelschraube, nach Abschrauben des Gehäusedeckels zugänglich.
- Schutzart:** IP 65 nach EN 60529/IEC 529
- Elektrischer Kabelanschluß:** Lötanschlüsse, siehe Skizze unten rechts.
- Schutzerde:** 1 Innenklemme.
- Mediumtemperatur:** max 100°C.

- Umgebungstemperatur:** -25...+65 °C.
- Temperaturdrift:**  $\leq 0,05\%$  / °C.
- Prozessanschluß:** Edelstahl AISI 316.
- Messelement:** Plattenfeder aus Edelstahl AISI 316 mit zwei Metall-Faltenbälgen aus Edelstahl AISI 316 Ti, Dichtungen aus VITON.
- Gehäuse:** Edelstahl AISI 304.
- Bajonettring:** Edelstahl AISI 304.
- Spühlborung-Verschußschraube:** Edelstahl AISI 316.
- Typenschild:** Edelstahl AISI 304 (mit Siebdruck).
- Poids:** 6,2 kg.

Kontakt-Einstellbereich	Max. einseitig statischer Druck	Max. beidseitig statischer Druck	Schaltdifferenz 1 Mikroschalter (1)	Schaltdifferenz 2 Mikroschalter (1)
20...250 mbar	2,5 bar	4 bar	10 mbar	15 mbar
25...400 mbar	4 bar	4 bar	16 mbar	20 mbar
35...600 mbar	4 bar	4 bar	20 mbar	30 mbar

(1) Bei Mikroschaltern Typen I, N L R S T U oder V beträgt der Kontakteinstellbereichsanfang und die Schaltdifferenz 300% von den Tabellen-Werten.

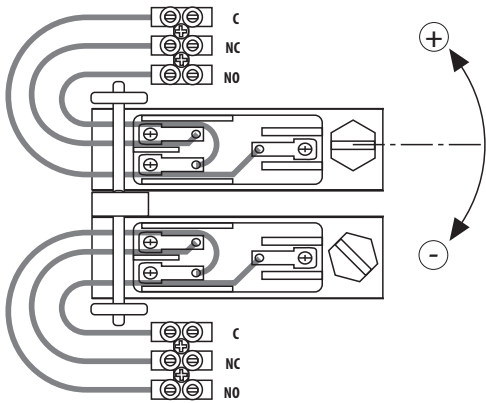


F	
23F	- 1/4-18 NPT F
43M	- 1/2-14 NPT
43F	- 1/2-14 NPT F
41M	- G 1/2 A

Abmessungen : mm

F1 (innen)	
1	- R 1/2-ISO 7/1
2	- R 3/4-ISO 7/1
3	- 1/2-14 NPT
4	- 3/4-14 NPT
A	- M20 x 1,5
P11	- Kabelmuffe

Schaltpunkt-Einstellung



MIKROSCHALTER

Ausführungen und Schaltleistungen

Einzel / Doppeltes	Type	250	125	24
		Vac	Vac	Vdc
C/D	Standard	15A	15A	0,1A
G/H	SPLASH	15A	15A	0,1A
I/L	Vergoldet		1A	0,1A
M/P	Gasgefüllt	15A	15A	0,1A
N/R	Gasgefüllt, Vergoldet		1A	0,1A
S/T	SPLASH VDC	15A	15A	6A
U/V	Gasgefüllt VDC	15A	15A	6A

OPTIONEN

APV	- Anschluss unten
P02	- Öl- und fettfrei, für Sauerstoff geeignet
S31	- Montagebügel für Montage an 2"-Rohren
T01	- Tropenfeste Ausführung

BESTELL-ANLEITUNG:

Sektion / Modell / Schaltpunkteinstellung / Mikroschalter / Elektrischer Anschluss / Prozessanschluss / Optionen

3	29	A, B, G, H	1	APV	P02...T01
		I, L, M, P	2	23F	
		N, R	3	43M	
		S, T, U, V	4	43F	
			A	41M	
			P11		

Copyright © NUOVA FIMA srl. Alle Rechte vorbehalten. Kein Teil dieser Publikation darf ohne vorherige Zustimmung durch Nuova Fima srl. in irgendeiner Form reproduziert werden.